

PROHIBIDA LA REPRODUCCION TOTAL O PARCIAL DE ESTE DOCUMENTO SIN AUTORIZACION EXPRESA DE MADERAS JUMILLA S.A.



MADERAS JUMILLA s.a.
Avd. de Murcia s/n. 30520 Jumilla, Murcia.

CONSTRUCCION / REFERENCIA
Helmers. DG.563251

DT/EXP
1289

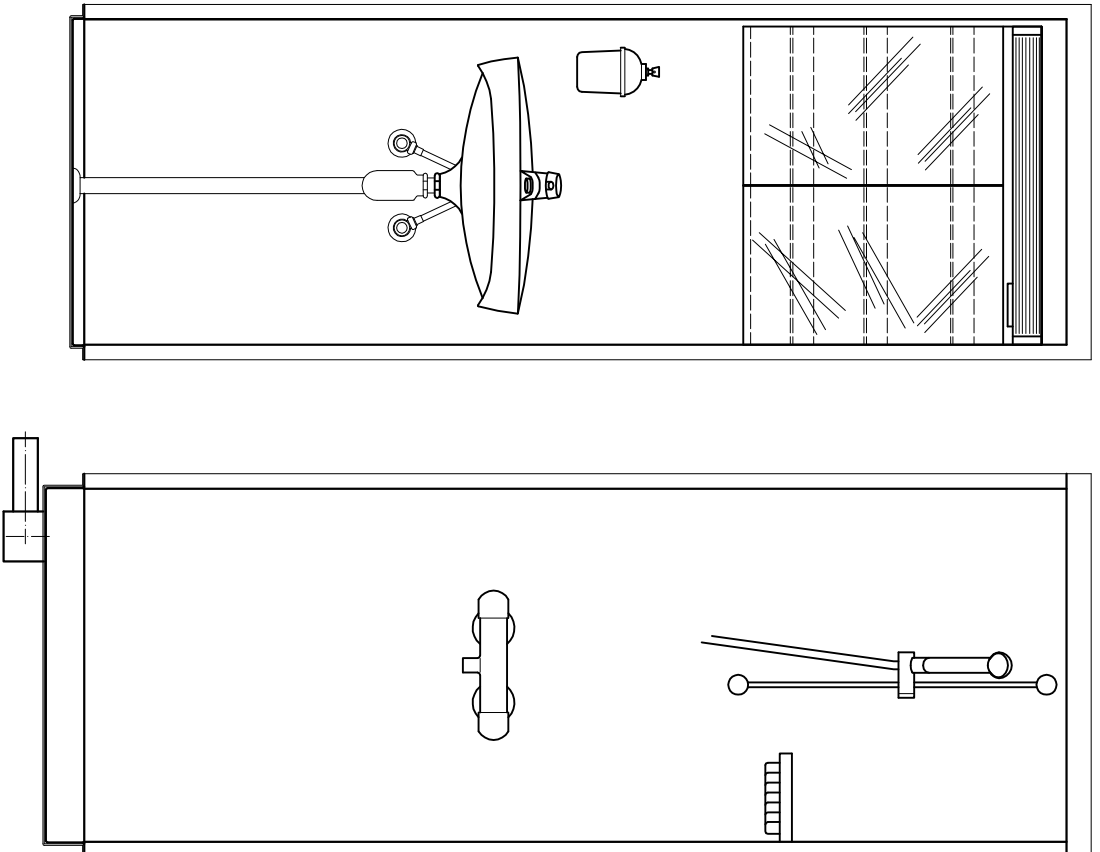
DESIGNACION
WET UNIT STD-01G
GENERAL ARRANGEMENT P.L.

DESENHO	PROJEKTO	PROJEKTO	PROJEKTO
MO.	FECHA / COMENTO	FECHA	FECHA
A	P. Gonzalez 27-06-12	-	-
B			
C			
D			
E			

ESCALA
1:10

PLANO
1289.01.01

HORA
1/4



PROHIBIDA LA REPRODUCCION TOTAL O PARCIAL DE ESTE DOCUMENTO SIN AUTORIZACION EXPRESA DE MADERAS JUMILLA S.A.



MADERAS JUMILLA s.a.
Avd. de Murcia s/n. 30520 Jumilla, Murcia.

CONSTRUCCION / REFERENCIA
Helmers. DG.563251

DT/EXP
1289

DESIGNACION
WET UNIT STD-01G
GENERAL ARRANGEMENT. VIEW "A" "D"

DESENHO	PROJEKTO	PROJEKTO	PROJEKTO
MO.	FECHA / COMENTO	FECHA	FECHA
A	P. Gonzalez 27-06-12	-	-
B			
C			
D			
E			

ESCALA
--

PLANO
1289.01.01

HORA
2/4

