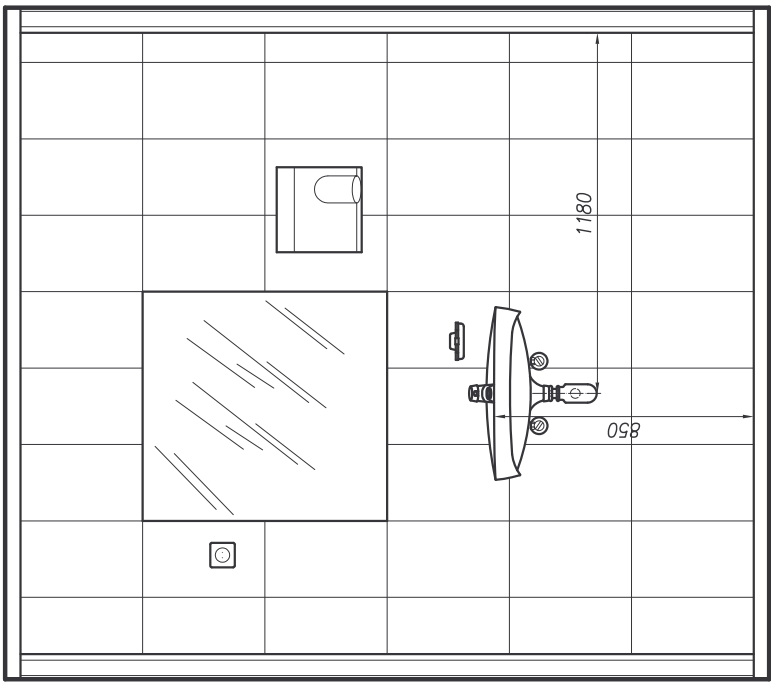


SECCION "A-A"



SECCION "B-B"

DIBUJADO	FIRMA	FECHA	V°B°	MOD.	FECHA	CONCEPTO
	Pedro A.	15-09-04		A		
COMPROBADO				B		
APROBADO				C		
CONSTRUCCION				D		
				E		
				O.T.		EXP.

DESIGNACION		Aseo Tipo 1.2	
		DISPOSICION GENERAL	

ESCALA	No. DE PLANO
1:25	B004.02.01
HOJA No.	DE
1	1